



Опис

Світлодіодні світильники F12-48 призначені для забезпечення чергового, резервного та аварійного освітлення бомбосховищ, бліндажів, кунгів, автомобілів, автобусів, тощо. Напруга живлення від 12 до 48 Вольт, тож світильники можуть бути підключені до будь-якого автомобільного акумулятора. Завдяки малому споживанню дані моделі можуть бути використані в якості нічника або цілодобового джерела світла.

Рівень освітлення, який забезпечується світильниками, сприяє часу адаптації зору в темну пору доби, дозволяючи при цьому виконувати необхідні дії.

Світильники мають антивандальний захист і можуть монтуватись в загальнодоступних місцях, де можливі значні навантаження, вібрації та удари.

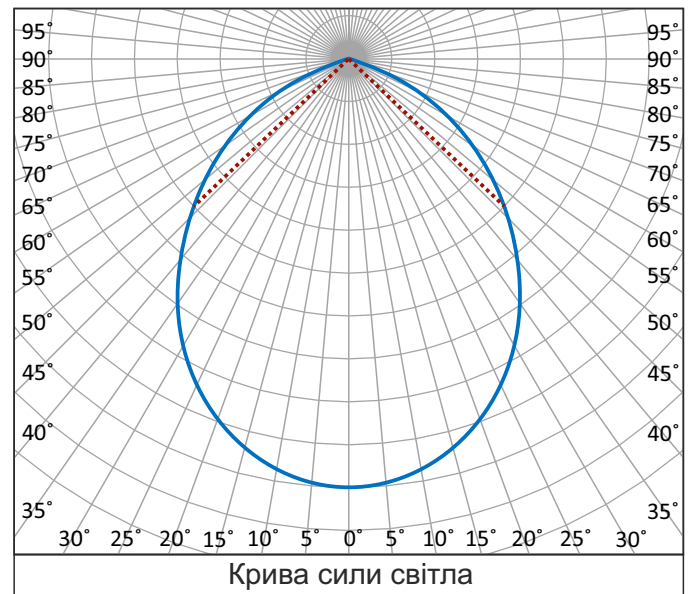


Застосування

- Місця із живленням від 12 В до 48 В
- Бомбосховища
- Бліндажі
- Кунги
- Освітлення салонів автомобілів
- Освітлення ремонтних ям

Технічні характеристики

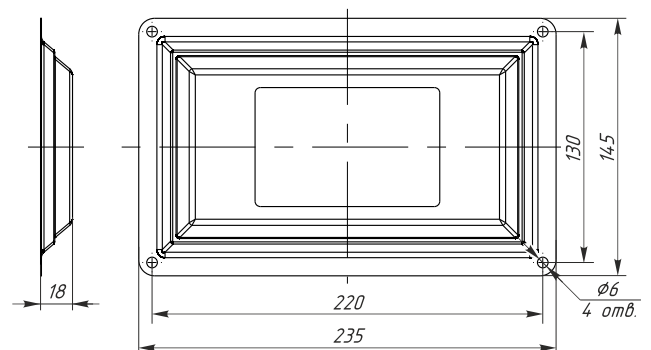
Світловий потік	50 лм
Колірна температура	4000 К
Індекс кольоропередачі CRI (Ra)	>80
Потужність (при 12 В)	0,5 Вт
Коефіцієнт потужності	не нормується
Напруга джерела живлення	від 12 В до 48 В
Полярність напруги	не має значення
Діапазон робочих температур	від -10°C до +50°C
Термін служби, не менше	50 000 годин
Тип розсіювача	матовий
Ступінь захисту	IP54
Габаритні розміри (з драйвером)	145x235x18 мм
Маса	0,25 кг



Переваги

- Відсутність мерехтіння світла
- Великий термін експлуатації
- Довговічність, стабільність світлового потоку
- Не потребує обслуговування
- Не потребує спеціальної утилізації
- Антивандальний захист
- Ступінь захисту IP54, що гарантує захист від пилу та вологи
- 5 років гарантії

Габаритне креслення



Виробник зберігає за собою право вносити зміни у конструкцію виробу, які не призводять до погіршення заявлених характеристик, без попереднього повідомлення. Актуальна технічна інформація опублікована на сайті www.vtnled.com.