

СВІТЛОДІОДНІ СВІТИЛЬНИКИ

B12-0330-X1M



Опис

Світлодіодні світильники B12-0330-X1M призначені для освітлення під'їздів та інших приміщень житлово-комунального господарства.

Світильники мають антивандальний захист і можуть монтуватись в загальнодоступних місцях, де можливі значні навантаження, вібрації та удари.

Ступінь захисту IP54, що гарантує захист від пилу та вологи, надійність та довговічність конструкції

Конструкція корпусу дозволяє закріпити світильники до поверхні стелі або стіни та ускладнює їх несанкціоноване зняття, оскільки у випадку крадіжки світильника відбувається пошкодження його корпусу.

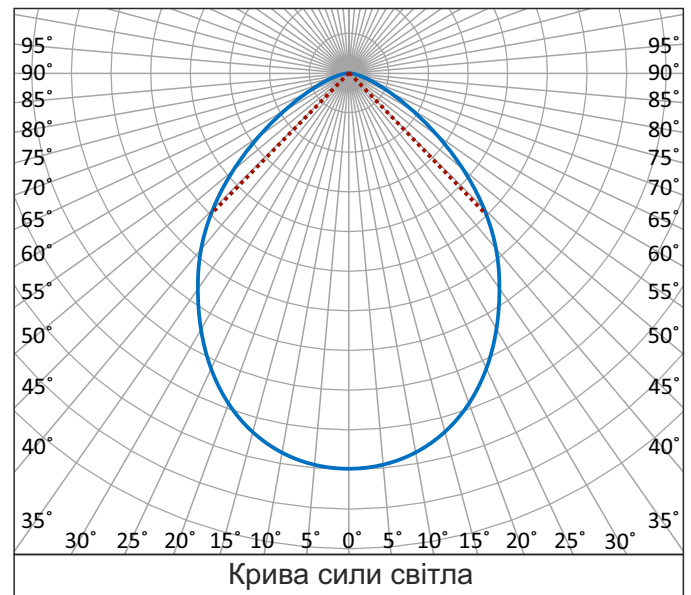


Застосування

- Під'їзди будинків
- Зони відпочинку
- Локальне освітлення
- Нічники в альтанках

Технічні характеристики

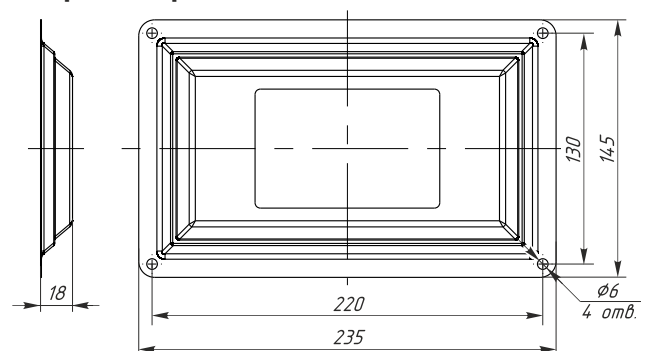
Світловий потік	300 лм
Колірна температура	3 000 К
Індекс кольоропередачі CRI (Ra)	>80
Потужність	3 Вт
Коефіцієнт потужності	не нормується
Коефіцієнт пульсацій	не більше 1%
Напруга джерела живлення	175 В - 276 В
Діапазон робочих температур	від -10°C до +50°C
Термін служби, не менше	50 000 годин
Тип розсіювача	матовий
Ступінь захисту	IP54
Габаритні розміри (з драйвером)	145x235x18 мм
Маса	0,25 кг



Переваги

- Відсутність мерехтіння світла
- Клас захисту від ураження електричним струмом: II
- Великий термін експлуатації
- Довговічність, стабільність світлового потоку
- Не потребує обслуговування
- Не потребує спеціальної утилізації
- Антивандальний захист
- Ступінь захисту IP54, що гарантує захист від пилу та вологи
- 5 років гарантії

Габаритне креслення



Виробник зберігає за собою право вносити зміни у конструкцію виробу, які не призводять до погіршення заявлених характеристик, без попереднього повідомлення. Актуальна технічна інформація опублікована на сайті www.vtnled.com.